



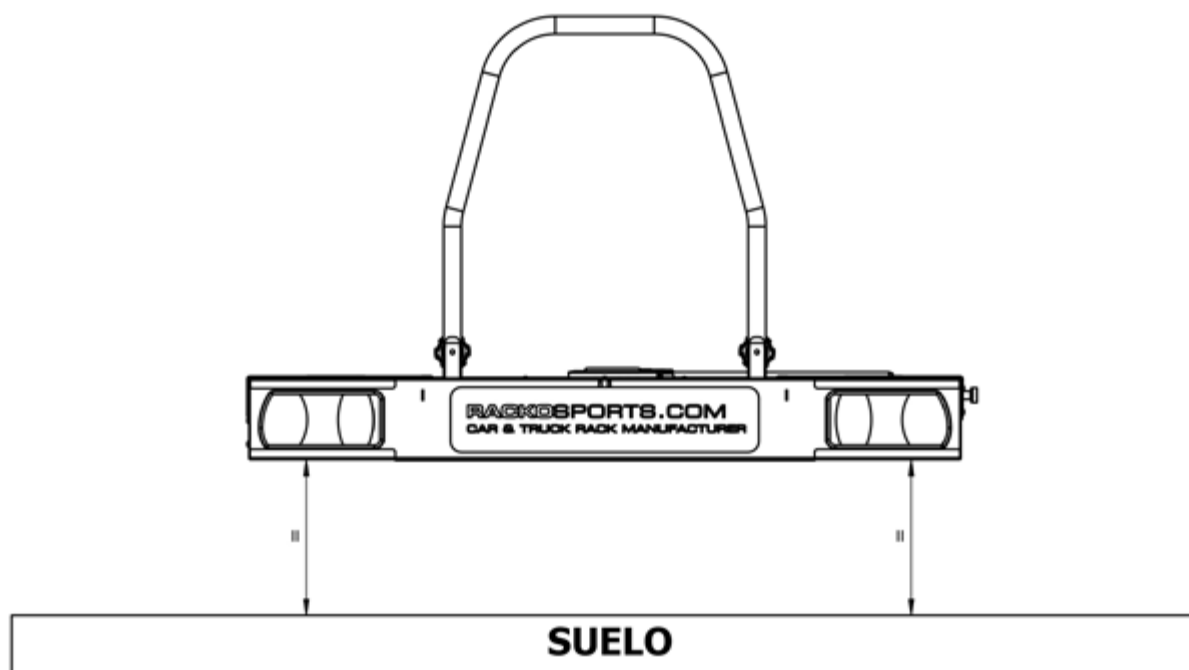
**racko**<sup>®</sup>  
HITCH YOUR RIDE!

 **MADE IN SPAIN**

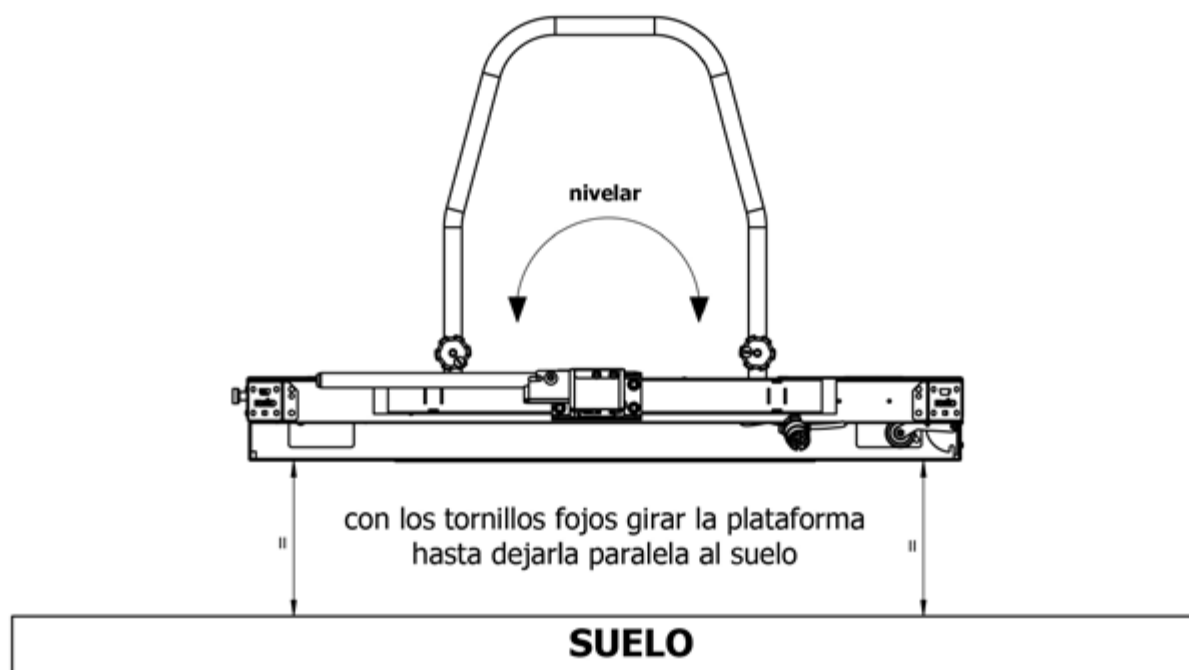
**STAINLESS  
STEEL**  
PREMIUM  
QUALITY

## RACKO ADVENTURE PLATFORM LEVELING (TOW BAR 50 MM)

**01**



Colocar la plataforma en la bola del coche y comprobar que la altura de las luces en las misma.  
Si no fuera la misma habria que aflojar los tornillos del cierre, nivelarla y volver a apretar los tornillos.



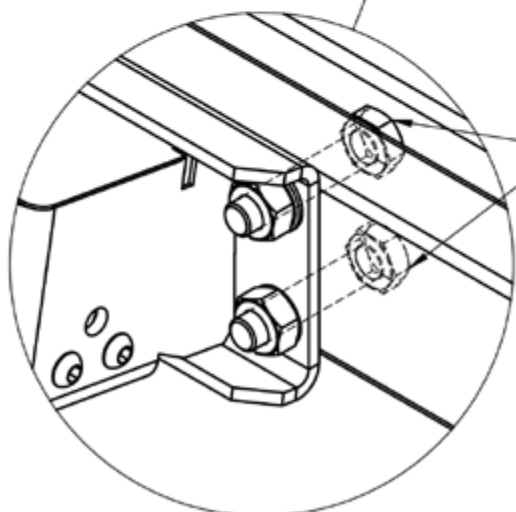
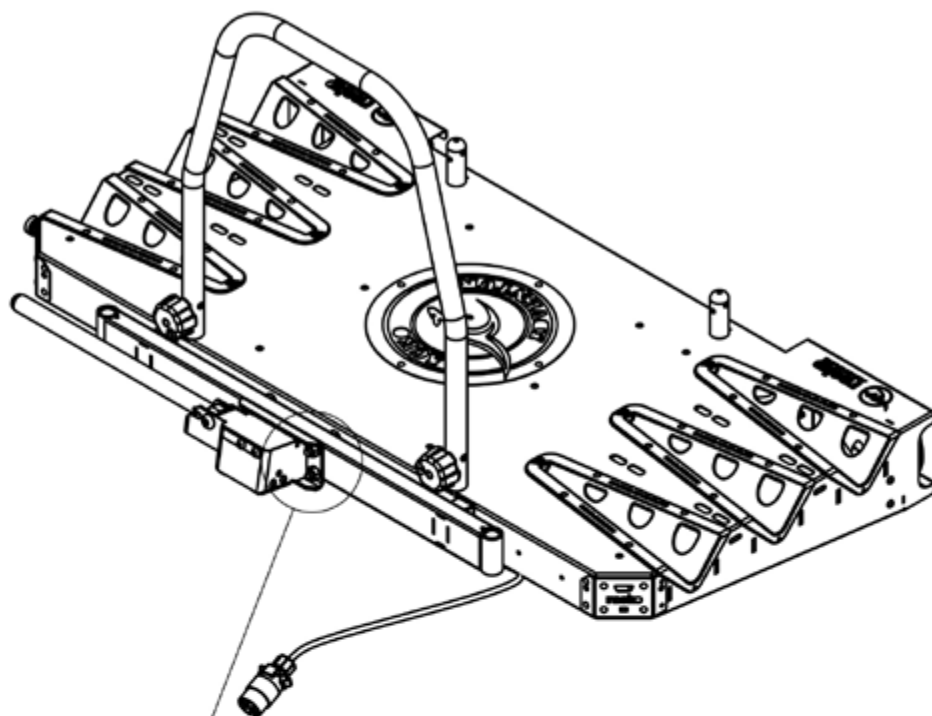


**racko**<sup>®</sup>  
HITCH YOUR RIDE!

 **MADE IN SPAIN**

**STAINLESS  
STEEL**  
PREMIUM  
QUALITY

**02**



DETALLE A  
ESCALA 1 : 2

Para nivelar la plataforma aflojar los 4 tornillos del cierre.